

悬臂式货架

Cantilever Racking

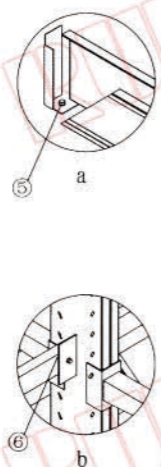
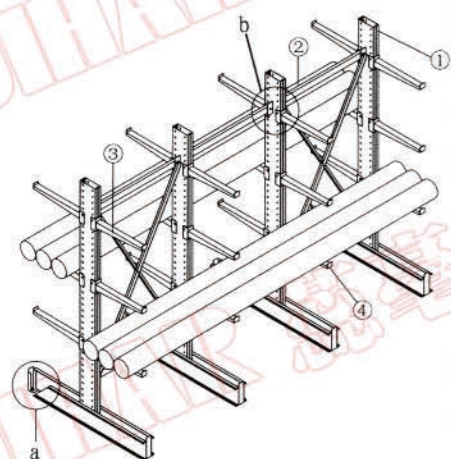
悬臂货架选用特种型材立柱，有单面型与双面型，配以高强度受力悬臂，是存储各种长型物料和不规则物料的最佳方案，如型材，管材，板材等。特别适合空间不大又不高的库房，提高仓库的利用率。可用一般的叉车操作，但要求宽通道，另外亦可配天车进行提存。规格说明：货架结构较特殊，高度一般以6m以下为佳，悬臂长1.5m以下，每臂承重一般不超过600Kg。可以根据要求度身定制。



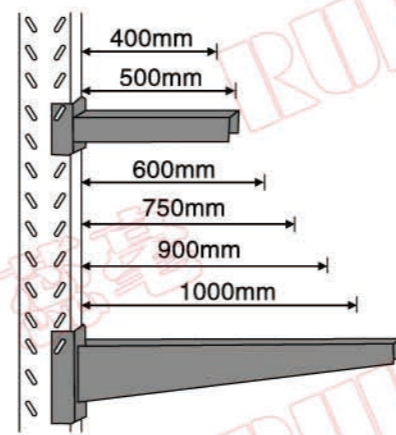
单悬臂



双悬臂



- ① 双面立柱架
- ② 水平连接梁
- ③ 垂直支撑
- ④ 悬臂梁
- ⑤ 底部膨胀螺栓
- ⑥ 锁紧块



单悬臂



双悬臂

Draw-out Racking

模具式货架

模具货架又称抽屉式货架，主要存放各种模具物品，根据层载能力要求分为轻型抽屉货架和重型抽屉货架。

货架顶部可配置移动葫芦车，以方便模具的起吊。

常用抽屉式货架规格(D×W×H, 单位: mm)

有以下三种: 920×850×1800; 1200×850×1800; 1200×1200×1800。



双立柱结构



三立柱结构

结构特点

- 1、组合装配、主要由柱片、导向槽、抽屉层、拉杆、定位销等，采用螺栓连接，结构稳定，安全可靠，一般成排使用，
- 2、抽屉盘主要由滑轨、抽屉盘组成。抽屉盘由矩管加折弯件焊接而成的框架和钢板组成，每条滑轨由两个轴承前后上下固定，可以在导向槽内随意滚动，阻力小，可以轻松拉出抽屉，
- 3、抽屉货架的抽屉盘出于安全考虑设计了定位销和限位销，以保证抽屉盘在抽出时保证安全，
- 4、轻型抽屉式货架层载在200~800kg/层，重型抽屉式货架层载在：800~1500kg/层，
- 5、抽屉式货架占地少、层重大、分类详细、操作简单。

